

INNENBESCHILDERUNG SYDNEY



ÜBERBLICK

Sydney ist ein in sich geschlossenes Schildersystem aus festen Bauteilen, welche sich zu jeder Zeit erweitern lassen. Die entstehende Universallösung ist in ihrem Einsatz flexibel und bietet somit für alle Anwendungen eine passende und trotzdem individuelle Lösung.

Verschiedene Beispiele für den Einsatz dieser universellen Beschilderungsvariante können Sie unserem Überblick entnehmen. Der Einsatz lässt sich auch auf den Aussenbereich übertragen und bietet dort ebenfalls die Vorteile des zeitlosen und klaren Designs für Ihre Beschriftungen. Diese kann auf einem Papiereinleger oder – bei ungebohrten Schildern - direkt auf dem Aluminiumprofil erfolgen.

DECKENHÄNGER, BEIDSEITIG

Seite 5

INFORMATIONSTÄNDER

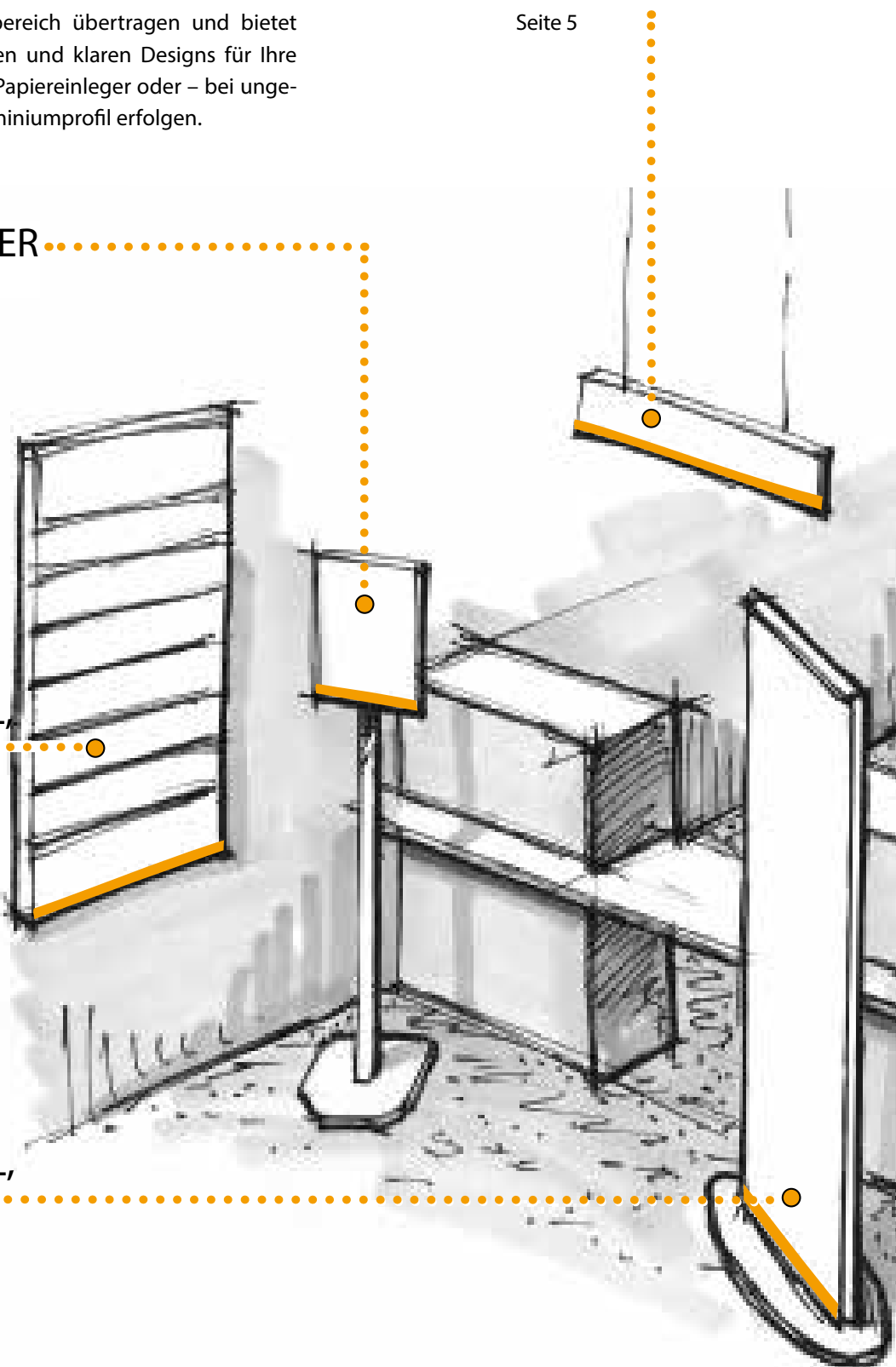
Seite 6

ORIENTIERUNGSTAFEL, WANDMONTIERT

Seite 6

ORIENTIERUNGSTAFEL, FREISTEHEND

Seite 6





TISCHAUFSTELLER

Seite 4

FAHNENSCHILD, BEIDSEITIG

Seite 5

WEGWEISER

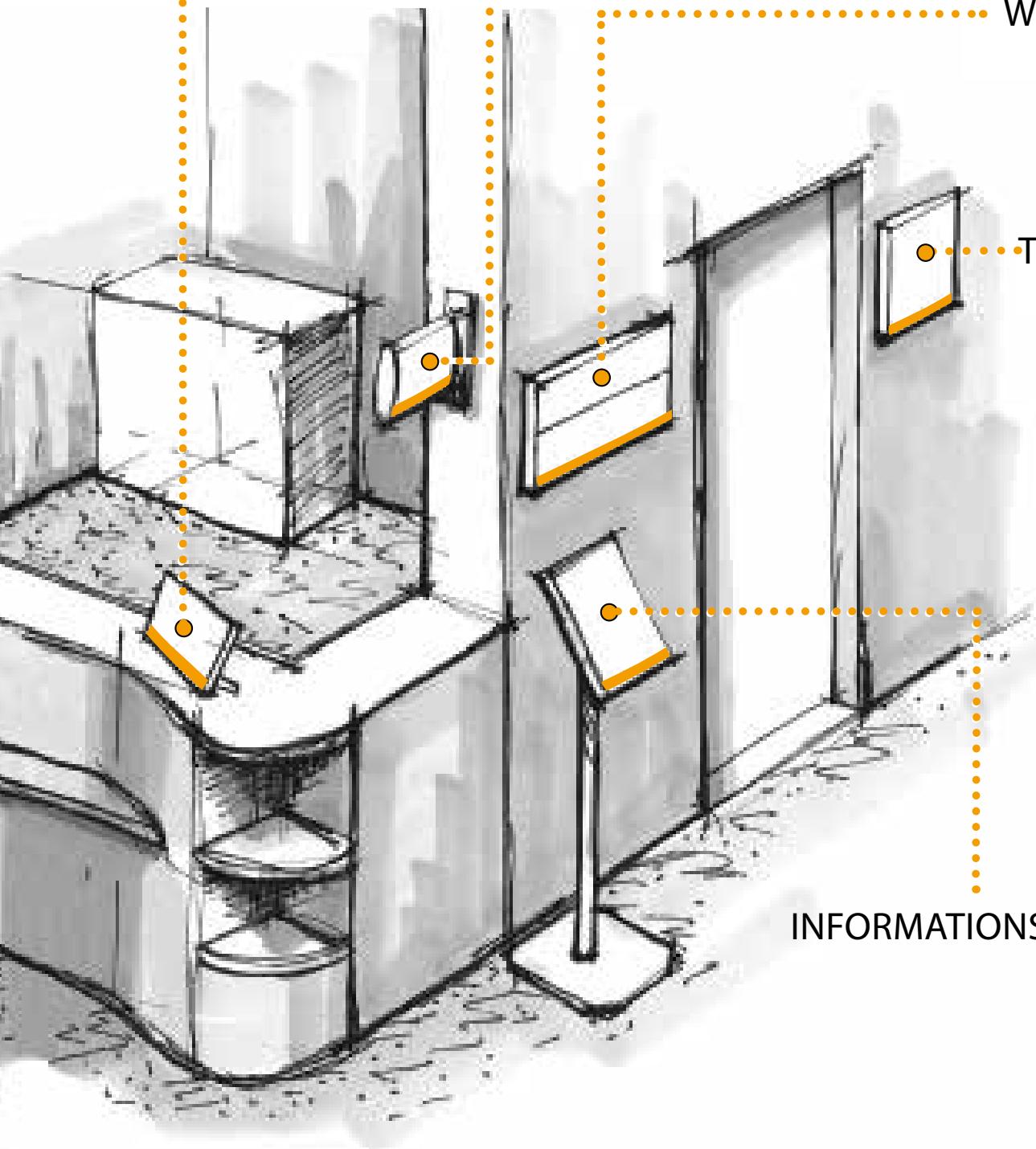
Seite 5

TÜRSCHILD

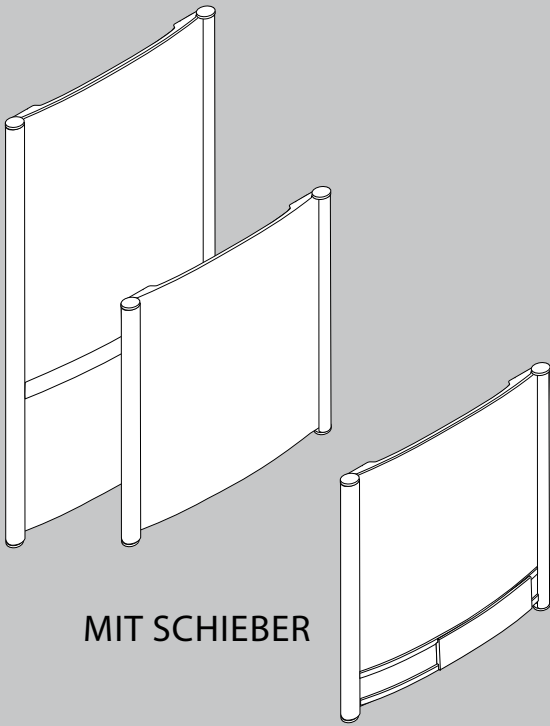
Seite 4

INFORMATIONSTÄNDER

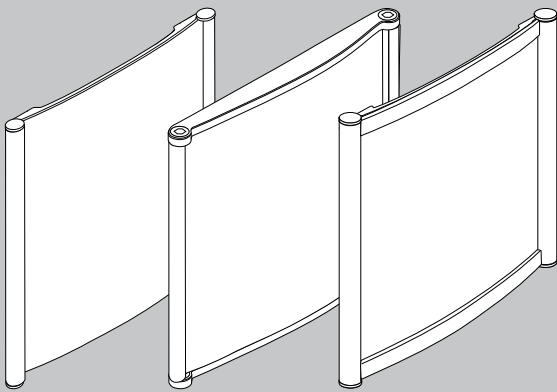
Seite 6



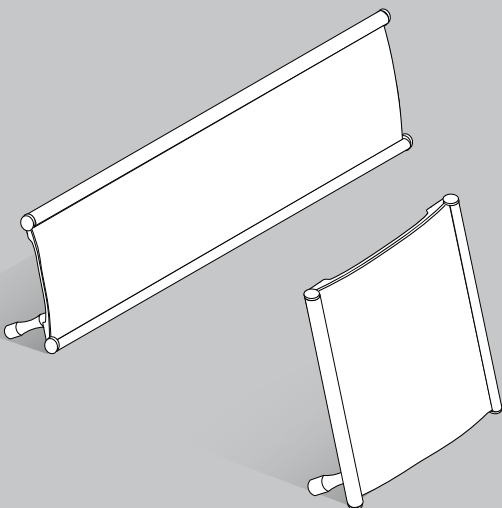
TÜRSCHILD



MIT SCHIEBER



TISCHAUFSTELLER



Türschilder bilden das größte Einsatzgebiet für das universelle System. In Sichthöhe angebracht und ggf. mit einem Schieber versehen, können Namen, Raumbezeichnungen und Raumbelegungen angezeigt werden. Ein möglicher Schieber wird der Größe des Schildes in seiner Breite angepasst und ist 22 mm hoch. Der Einschub ist auf einer Seite rot/grün zur Anzeige der Raumbelegung oder umseitig individuell zu beschriften. Die leichte Wölbung bildet zusammen mit den runden Randelementen auf zwei Seiten einen klaren Abschluss. Eine weitere Möglichkeit besteht in der Gestaltung mit Trennleiste um verschiedene Inhalte voneinander auch visuell abzugrenzen.



Zum Abschluß der offenen Seiten des Schildes gibt es drei Varianten um diese zu schließen: Sydney Standard verfügt über Abschlussnieten aus Edelstahl. Beim Sydney Plus verschließt eine durchgehende Kunststoffschiene das Schild und verhindert den ungewollten Einlegerwechsel. Der Abschluss des Sydney de luxe besteht aus einer Aluminiumschiene und fügt sich damit unauffällig an das Schild.



Sydney Standard

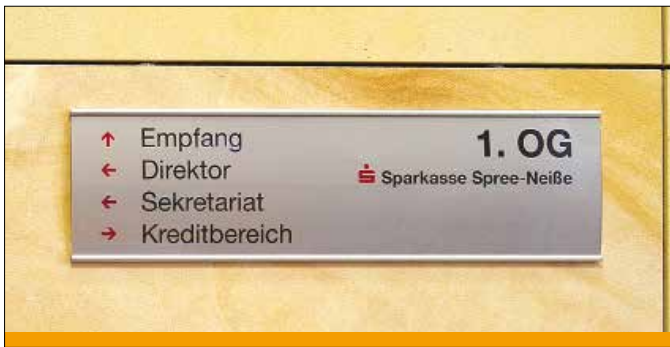
Sydney Plus

Sydney de luxe

Als dezente Begrüßung auf Ihrem Empfangstresen dienen Tischaufsteller mit Standfüßen aus Edelstahl. Im Querformat befinden sich die Randelemente oben und unten. Beim Hochformat bilden sie den seitlichen Abschluss links und rechts.



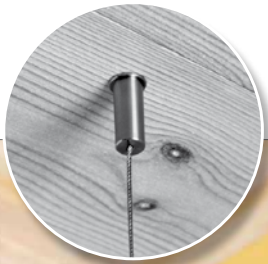
Diese Beschilderungsvariante wird meist im Querformat dargestellt. Zur Unterstützung bzw. als Orientierungshilfe können Informationen klar und ansprechend in Fluren oder sich kreuzenden Gängen platziert werden.



Beidseitige Deckenhänger bilden eine weitere Orientierungshilfe in den Varianten der Sydney Innenbeschilderung. Dezenzte Halterungen mit Edelstahlseilen ermöglichen einen universellen Einsatz sowohl an massiven, wie auch an abgehängenen Decken. Zur Erweiterung ist es möglich, zwei Schilder untereinander zu befestigen. Das jeweilige Schild kommt fertig montiert und besitzt eine seitliche Profilabdeckung.

Haltersystem von Citinox

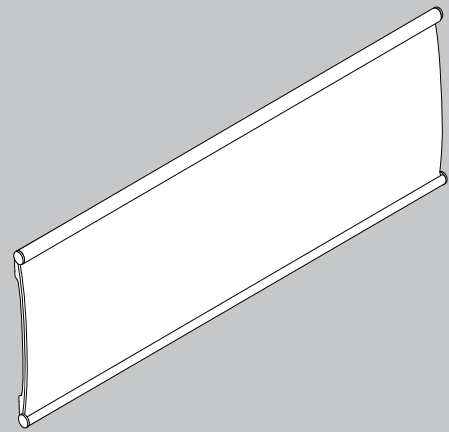
***CITINOX** plus*



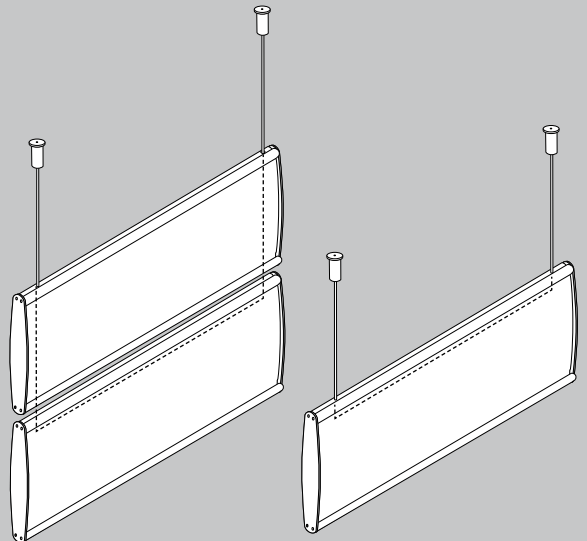
Das ebenfalls beidseitige Fahnen Schild kann zur Kennzeichnung von Räumen oder Erste-Hilfe-Einrichtungen genutzt werden. Diese Variante eignet sich besonders für lange Flure oder größere Entfernungen als Orientierungspunkt. Die Montage erfolgt bequem über die vorhandenen Schlüsselbohrungen in der Wandkonsole.



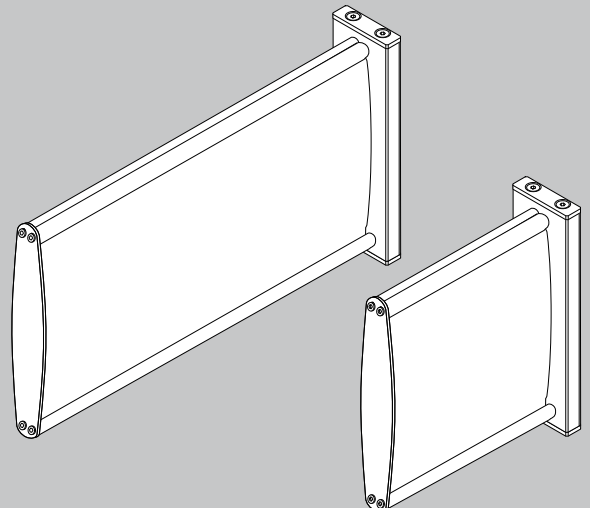
WEGWEISER



DECKENHÄNGER BEIDSEITIG

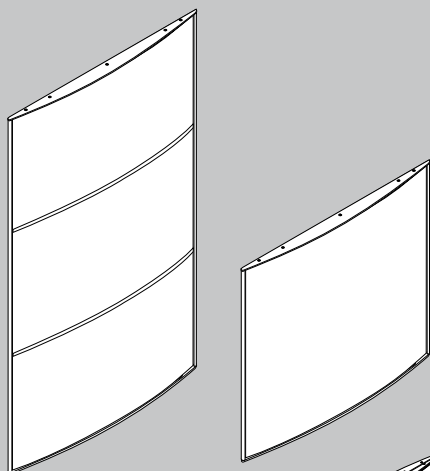


FAHNENSCHILD BEIDSEITIG

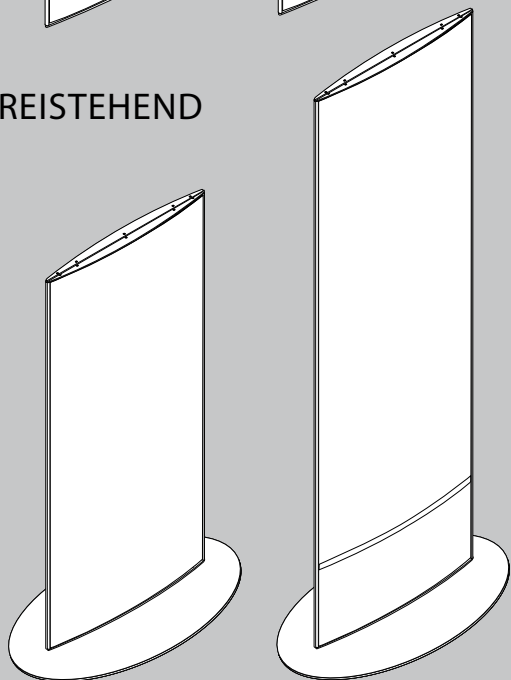


ORIENTIERUNGSTAFEL

WANDMONTIERT



FREISTEHEND



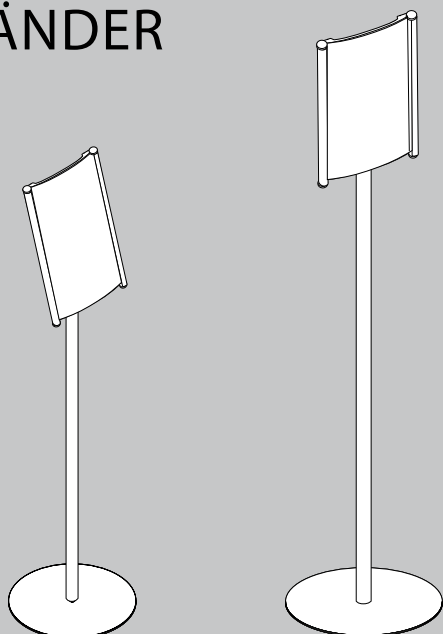
Wandmontierte Orientierungstafeln sollen bei der Bündelung bzw. der Übersichtlichkeit von vielen Informationen in Treppenhäusern, Eingangsbereichen oder sich kreuzenden Gängen unterstützen. Hier können auch gestalterische Mittel wie zum Beispiel Farbleitsysteme genutzt werden. Zur Übersichtlichkeit können Trennstege eingearbeitet werden. Die Abdeckscheiben werden nach individueller Vorgabe zur Platzierung der Stege auf Maß geschnitten.



Unsere freistehende und gleichzeitig beidseitig nutzbare Orientierungstafel erhält über einen Tellerfuß in anthrazit einen sicheren Stand. Der Einsatz kann von Ihnen mobil gestaltet werden. Trennstege können zur optischen Abgrenzung eingesetzt werden.



INFORMATIONSTÄNDER



Eine weitere mobile Lösung mit abweichendem Anwendungsschwerpunkt, ist unser Informationsständer. Von der Begrüßung Ihrer Gäste bis hin zur detaillierten Beschreibung einzelner Ausstellungsexponate bietet dieser viele Einsatzmöglichkeiten.

Den Informationsständer gibt es in folgenden Varianten:

SCHRÄG

Das Schild wird in einem Winkel von 30° an der Säule befestigt.

PLAN

Die Montage des Schildes erfolgt direkt an der Säule.

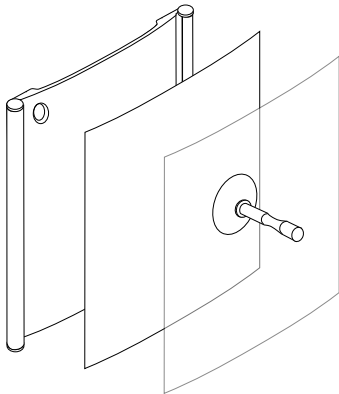


Alle Produkte und Varianten sind in diversen Standardmaßen sowie individuellen Sondermaßen erhältlich.

Der Einlegerwechsel ist über einen Montagesauger möglich. Mit diesem wird die Antireflex-Scheibe angesaugt und kann dadurch entnommen werden.

Weiteren Schutz bieten die möglichen Abschlussleisten bei Sydney Plus und Sydney de luxe (Bild rechts).

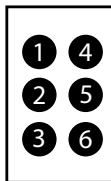
Beim Einsatz von Trennstegen ist die Entnahme der Abdeckungen von Einzelschildflächen möglich und erleichtert gerade bei großen Schildflächen den Wechsel erheblich.



OPTIONAL MIT SCHRIFTEN FÜR BLINDE UND SEHBEHINDERTE MENSCHEN

Die Braille-Schrift gehört zu den Punktschriften.

Für die Anbringung der Brailleschrift gibt es folgende Varianten:



PRÄGE-METHODE

Die PET-Abdeckscheibe wird von hinten mit einem Stichel geprägt. So entsteht an der Vorderseite der Scheibe eine erhabene Rundung als Punkt.

RASTER-METHODE

Ein Loch wird in die Kunststoffscheibe gefräßt und eine Kugel eingesetzt.

UV-DRUCK

Mit Hilfe des UV-Drucks kann die Braille-Beschriftung erhaben auf die Kunststoffscheibe gebracht werden.

GEPRÄGTE KLEBEFOLIE

Eine transparente Klebefolie wird auf die Kunststoffscheibe aufgeklebt und mit Brailleschrift von hinten geprägt.

Taktile Beschriftungen müssen leicht lesbar sein und dienen der Wegeleitung und Orientierung von blinden und hochgradig sehbehinderten Menschen.

Für Türschilder wird eine erhabene Profilschrift angewendet. Das erhabene Reliefprofil hat dabei einen prismenförmigen Querschnitt. Aus Gründen der leichteren Les- und Erkennbarkeit werden für tastbare Schriften nur Großbuchstaben verwendet.

Für weitere Informationen zur Braille-Schrift und Taktile Schrift sowie zur Anwendung bei Türschildern und Übersichtsplänen, können Sie sich detailliert auf der Internetseite des Deutscher Blinden- und Sehbehindertenverband e. V. (DBSV) unter www.dbsv.org informieren.

EINLEGERWECHSEL MONTAGE



BRAILLE-SCHRIFT



TAKTILE SCHRIFT





SYDNEY

UNSERE
UNIVERSALLÖSUNG.